

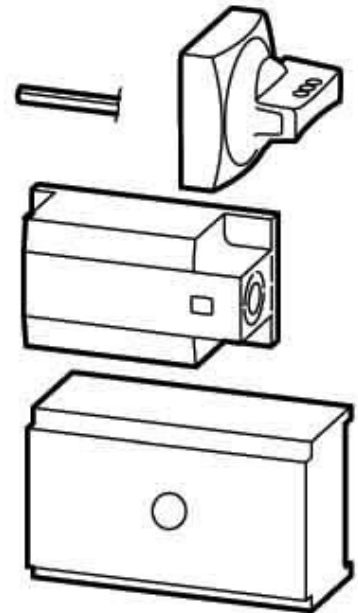
Handle for power circuit breaker Red 266654

Allgemeine Informationen

Products_Model	ET0702643
EAN	4015082666545
Producer	Eaton (Moeller)
Producer-Model	266654
Producer-Typ	NZM2-XSR-L
min. Order	
Class	Handgriff für Schaltgeräte

Technische Informationen

Abschließbar
Farbe
Geeignet für NOT-AUS
Mit Achse
Geeignet für Leistungsschalter
Geeignet für Lasttrennschalter



[Handle for power circuit breaker Red 266654 online kaufen](#)

