

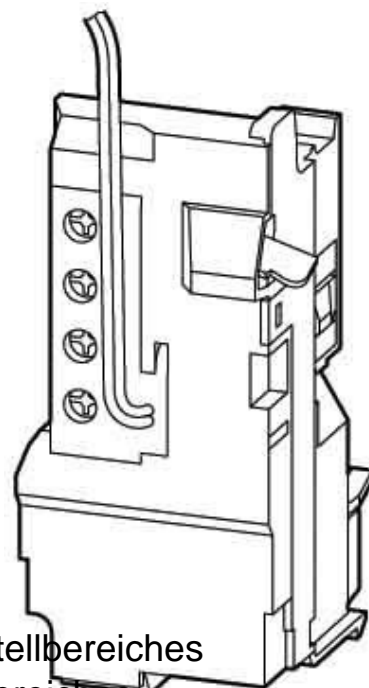
## Shunt release (for power circuit breaker) 12 V 12 V 266446

### Allgemeine Informationen

Products_Model	ET0702479
EAN	4015082664466
Producer	Eaton (Moeller)
Producer-Model	266446
Producer-Typ	NZM4-XA12AC/DC
min. Order	
Class	Arbeitsstromauslöser

### Technische Informationen

Bemessungssteuerspeisespann	12...12V
Bemessungssteuerspeisespannung bei AC 60 Hz	12...12V
Bemessungssteuerspeisespann	12...12V
Spannungsart zur Betätigung	
Anfangswert des unverzögerter	0A
Endwert des unverzögerten Kurzschlussauslöser-Einstellbereiches	25A
Ausführung des elektrischen Ar	
Anzahl der Kontakte als Schließer	
Anzahl der Kontakte als Öffner	
Anzahl der Kontakte als Wechsler	
Geeignet für Leistungsschalter	
Geeignet für Lastschalter	
Geeignet für Motorschutzschalt	
Geeignet für Überlastrelais	



Einstellbereiches

[Shunt release \(for power circuit breaker\) 12 V 12 V 266446 online kaufen](#)