

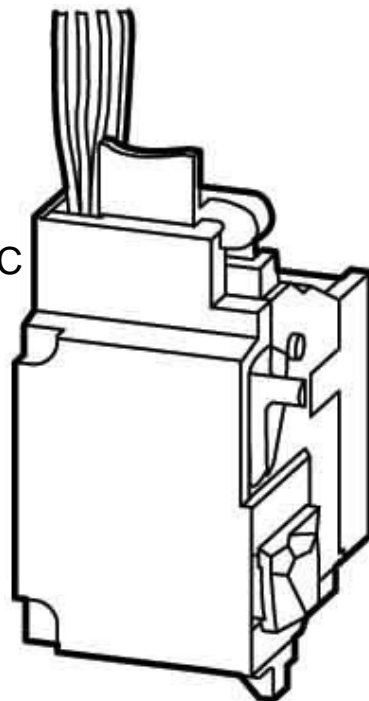
## Shunt release (for power circuit breaker) 208 V 208 V 259800

### Allgemeine Informationen

Products_Model	ET0701767
EAN	4015082598006
Producer	Eaton (Moeller)
Producer-Model	259800
Producer-Typ	NZM1XAHIVL208250ACDC
min. Order	
Class	Arbeitsstromauslöser

### Technische Informationen

Bemessungssteuerspeisespannr	208...250V
Bemessungssteuerspeisespann	208...250V AC 60 Hz
Bemessungssteuerspeisespanr	208...250V
Spannungsart zur Betätigung	
Ausführung des elektrischen Ar	
Anzahl der Kontakte als Schließer	
Anzahl der Kontakte als Öffner	
Anzahl der Kontakte als Wechsler	
Geeignet für Leistungsschalter	
Geeignet für Lastschalter	
Geeignet für Motorschutzschalt	
Geeignet für Überlastrelais	



[Shunt release \(for power circuit breaker\) 208 V 208 V 259800 online kaufen](#)