

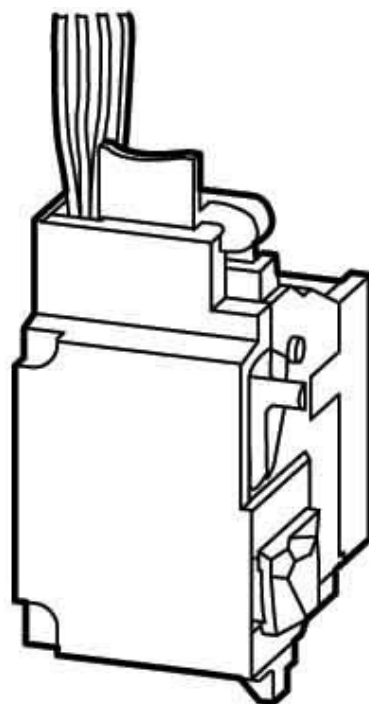
## Shunt release (for power circuit breaker) 380 V 380 V 259746

### Allgemeine Informationen

Products_Model	ET0701742
EAN	4015082597467
Producer	Eaton (Moeller)
Producer-Model	259746
Producer-Typ	NZM1-XAL380-440AC/DC
min. Order	
Class	Arbeitsstromauslöser

### Technische Informationen

Bemessungssteuerspeisespannr	380...440V
Bemessungssteuerspeisespannr	380...440V AC 60 Hz
Bemessungssteuerspeisespannr	380...440V
Spannungsart zur Betätigung	
Ausführung des elektrischen Ar	
Anzahl der Kontakte als Schließer	
Anzahl der Kontakte als Öffner	
Anzahl der Kontakte als Wechsler	
Geeignet für Leistungsschalter	
Geeignet für Lastschalter	
Geeignet für Motorschutzschalt	
Geeignet für Überlastrelais	



[Shunt release \(for power circuit breaker\) 380 V 380 V 259746 online kaufen](#)