

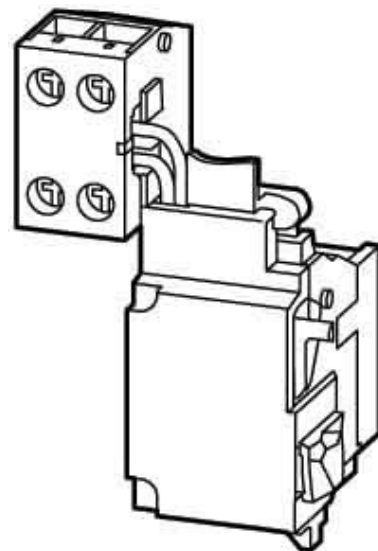
Shunt release (for power circuit breaker) 110 V 110 V 259724

Allgemeine Informationen

Products_Model	ET0701731
EAN	4015082597245
Producer	Eaton (Moeller)
Producer-Model	259724
Producer-Typ	NZM1-XA110-130AC/DC
min. Order	
Class	Arbeitsstromauslöser

Technische Informationen

Bemessungssteuerspeisespann	110...130V
Bemessungssteuerspeisespannung	110...130V AC 60 Hz
Bemessungssteuerspeisespann	110...130V
Spannungsart zur Betätigung	
Ausführung des elektrischen Ar	
Anzahl der Kontakte als Schließer	
Anzahl der Kontakte als Öffner	
Anzahl der Kontakte als Wechsler	
Geeignet für Leistungsschalter	
Geeignet für Lastschalter	
Geeignet für Motorschutzschalt	
Geeignet für Überlastrelais	



[Shunt release \(for power circuit breaker\) 110 V 110 V 259724 online kaufen](#)