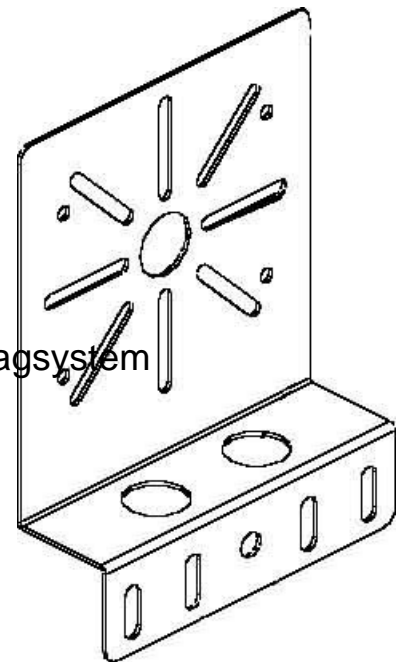


## Mounting plate for cable support system Vertical RMP 130 F

### Allgemeine Informationen

Products_Model	ET5402622
EAN	4013339206162
Producer	Niadax
Producer-Model	RMP 130 F
Producer-Typ	RMP 130 F
min. Order	
Class	Montageplatte für Kabeltragsystem



### Technische Informationen

Ausführung	
Plattenhöhe	139mm
Plattenbreite	130mm
Befestigungsart	
Werkstoff	
Rostfreier Stahl, gebeizt	
Werkstoffgüte	
Oberfläche	

[Mounting plate for cable support system Vertical RMP 130 F online kaufen](#)

