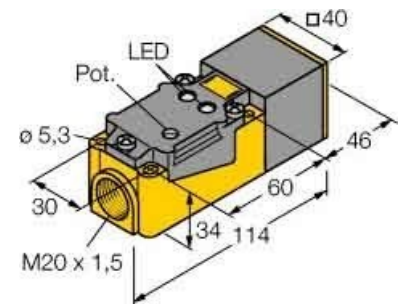


Capacitive proximity switch 40 mm 114 mm 40 mm 25160

Allgemeine Informationen

| | |
|----------------|-------------------------------|
| Products_Model | ET0744142 |
| EAN | 4047101089806 |
| Producer | Turck |
| Producer-Model | 25160 |
| Producer-Typ | BC20-CP40-VP4X2 |
| min. Order | |
| Class | Kapazitiver Näherungsschalter |



Technische Informationen

| | |
|---|----------|
| Breite des Sensors | 40mm |
| Höhe des Sensors | 114mm |
| Länge des Sensors | 40mm |
| Schaltabstand | 20mm |
| Ausführung des Schaltausgang | |
| Ausführung des elektrischen Anschlusses | |
| Gehäusebauform | |
| Max. Ausgangsstrom am sicheren Ausg | 200mA |
| Bemessungssteuerspeisespann | 10...65V |
| Spannungsart | |
| Werkstoff des Gehäuses | |

[Capacitive proximity switch 40 mm 114 mm 40 mm 25160 online kaufen](#)