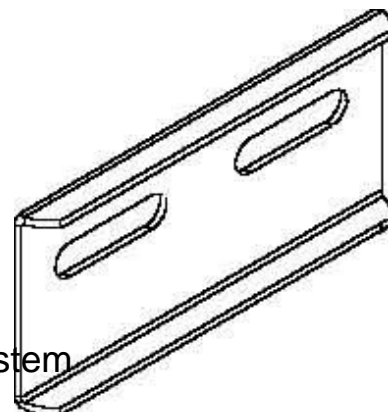


Connector for cable support system Longitudinal joint KSV 100 F

Allgemeine Informationen

Products_Model	ET5402604
EAN	4013339906765
Producer	Niadax
Producer-Model	KSV 100 F
Producer-Typ	KSV 100 F
min. Order	
Class	Verbinder für Kabeltragsystem



Technische Informationen

Ausführung	
Gelenkverbinder horizontal	
Gelenkverbinder vertikal	
Verbindungsart	
Geeignet für Gitterrinne	
Geeignet für Kabelleiter	
Geeignet für Kabelrinne	
Geeignet für Kabeltragsystemhöhe	100mm
Geeignet für Funktionserhalt	
Werkstoff	
Rostfreier Stahl, gebeizt	
Werkstoffgüte	
Oberfläche	
Farbe	

[Connector for cable support system Longitudinal joint KSV 100 F online kaufen](#)