

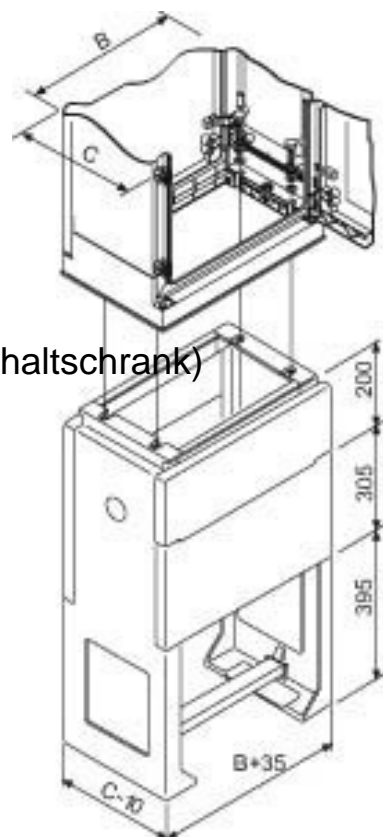
Base/base element (switchgear cabinet) NSYZHPLA124G

Allgemeine Informationen

Products_Model	ET5614568
EAN	3606480777868
Producer	Schneider Electric
Producer-Model	NSYZHPLA124G
Producer-Typ	NSYZHPLA124G
min. Order	
Class	Sockel/Socketelement (Schaltschrank)

Technische Informationen

Ausführung	
Werkstoff	
Farbe	
Breite	1250mm
Höhe	900mm
Tiefe	420mm
Geeignet für Gehäusebaubreite	1250mm
Geeignet für Gehäusebautiefe	420mm
Geeignet für Be-/Entlüftung	
Geeignet für Außenaufstellung	
Geeignet für Kabelrangierung	



[Base/base element \(switchgear cabinet\) NSYZHPLA124G online kaufen](#)