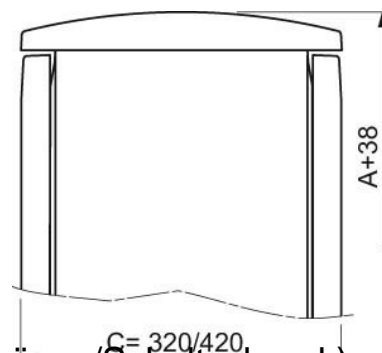


## Top-/floor cover element (enclosure/switchgear cabinet) NSYTJPL

### Allgemeine Informationen

|                |  |
|----------------|--|
| Products_Model | ET5614559                                  |
| EAN            | 3606480777424                              |
| Producer       | Schneider Electric                         |
| Producer-Model | NSYTJPLA74G                                |
| Producer-Typ   | NSYTJPLA74G                                |
| min. Order     |  |
| Class          | Dach-/Bodenelement (Gehäuse/Schaltschrank) |



### Technische Informationen

|                               |       |
|-------------------------------|-------|
| Breite                        | 750mm |
| Höhe                          | 38mm  |
| Tiefe                         | 420mm |
| Werkstoff                     |       |
| Ausführung der Oberfläche     |       |
| Farbe                         |       |
| RAL-Nummer                    |       |
| Mit Entlüftung                |       |
| Mit Kabeldurchführung         |       |
| Geeignet für Außenaufstellung |       |

[Top-/floor cover element \(enclosure/switchgear cabinet\) NSYTJPL online kaufen](#)