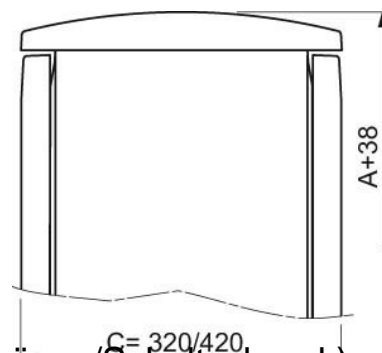


Top-/floor cover element (enclosure/switchgear cabinet) NSYTJPL

Allgemeine Informationen

Products_Model	ET5614558
EAN	3606480777417
Producer	Schneider Electric
Producer-Model	NSYTJPLA73G
Producer-Typ	NSYTJPLA73G
min. Order	
Class	Dach-/Bodenelement (Gehäuse/Schaltschrank)



Technische Informationen

Breite	750mm
Höhe	38mm
Tiefe	320mm

Werkstoff

Ausführung der Oberfläche

Farbe

RAL-Nummer

Mit Entlüftung

Mit Kabeldurchführung

Geeignet für Außenaufstellung

[Top-/floor cover element \(enclosure/switchgear cabinet\) NSYTJPL online kaufen](#)