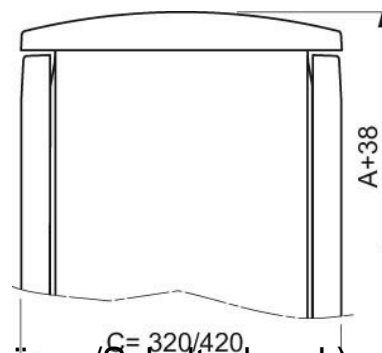


## Top-/floor cover element (enclosure/switchgear cabinet) NSYTJPL

### Allgemeine Informationen

Products_Model	ET5614556
EAN	3606480777370
Producer	Schneider Electric
Producer-Model	NSYTJPLA123G
Producer-Typ	NSYTJPLA123G
min. Order	
Class	Dach-/Bodenelement (Gehäuse/Schaltschrank)



### Technische Informationen

Breite	1250mm
Höhe	38mm
Tiefe	320mm
Werkstoff	
Ausführung der Oberfläche	
Farbe	
RAL-Nummer	
Mit Entlüftung	
Mit Kabeldurchführung	
Geeignet für Außenaufstellung	

[Top-/floor cover element \(enclosure/switchgear cabinet\) NSYTJPL online kaufen](#)