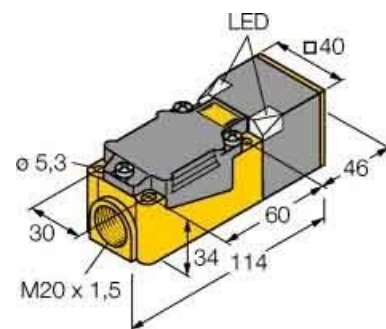


## Inductive proximity switch 40 mm 160 mm 40 mm 13403

### Allgemeine Informationen

Products_Model	ET0744218
EAN	4047101066654
Producer	Turck
Producer-Model	13403
Producer-Typ	Ni35-CP40-FZ3X2
min. Order	
Class	Induktiver Näherungsschalter



### Technische Informationen

Breite des Sensors	40mm
Höhe des Sensors	160mm
Länge des Sensors	40mm
Schaltabstand	35mm
Gehäusebauform	
Max. Ausgangsstrom am sicheren Ausgang	200mA
Bemessungssteuerspeisespann	20...250V
Spannungsart	
Werkstoff des Gehäuses	

[Inductive proximity switch 40 mm 160 mm 40 mm 13403 online kaufen](#)