

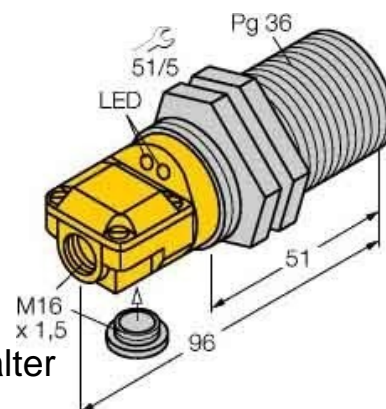
Inductive proximity switch 96 mm 13427

Allgemeine Informationen

Products_Model	ET0744216
EAN	4047101066951
Producer	Turck
Producer-Model	13427
Producer-Typ	Bi25-G47SR-FZ3X2
min. Order	
Class	Induktiver Näherungsschalter

Technische Informationen

Höhe des Sensors	96mm
Schaltabstand	25mm
Gehäusebauform	
Max. Ausgangsstrom am sicheren Ausg.	400mA
Bemessungssteuerspeisespann	20...250V
Spannungsart	
Werkstoff des Gehäuses	



[Inductive proximity switch 96 mm 13427 online kaufen](#)