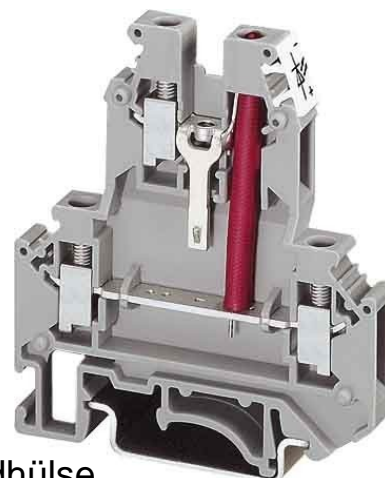


Indicator terminal block 0.2 mm² 0.2 mm² 0.2 mm² 2791359

Allgemeine Informationen

Products_Model	ET0459464
EAN	4017918072476
Producer	Phoenix Contact
Producer-Model	2791359
Producer-Typ	UKK 5-LA 230
min. Order	
Class	Indikator-Reihenklemme



Technische Informationen

Anschließbarer Leiterquerschnitt	0.2...4mm ²	Aderendhülle
Anschließbarer Leiterquerschnitt	0.25...4mm ²	mit Aderendhülle
Anschließbarer Leiterquerschnitt	0.2...4mm ²	
Anschließbarer Leiterquerschnitt	0.2...4mm ²	2-Leitendrähtig
Bemessungsstrom In	32A	
Bemessungsspannung	500V	
Ausführung elektrischer Anschl		
Ausführung elektrischer Anschluss	2	
Anschlussposition		
Anzahl der Etagen		
Anzahl der Klemmstellen je Eta		
Etagen intern gebrückt		
Montageart		
Werkstoff des Isolierkörpers		
Brennbarkeitsklasse des Isolier		
Breite/Rastermaß	6.2mm	
Höhe bei niedrigstbauender Mo	62mm	
Länge	56mm	
Abschlussplatte erforderlich		
Farbe		
Versorgungsspannung für die A	110...230V	
Spannungsart für die Anzeige		

[Indicator terminal block 0.2 mm² 0.2 mm² 0.2 mm² 2791359 online kaufen](#)