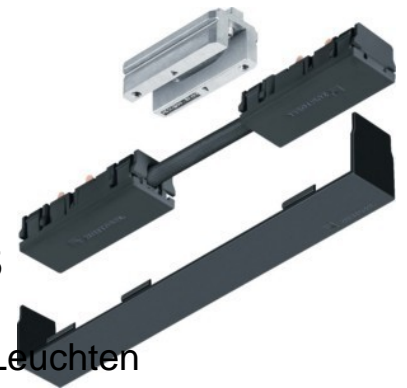


Electrical accessories for luminaires 22169695

Allgemeine Informationen

Products_Model	ET5306622
EAN	9008709802599
Producer	Zumtobel Licht
Producer-Model	22169695
Producer-Typ	SUP2 TRACK #22169695
min. Order	
Class	Elektrisches Zubehör für Leuchten



Technische Informationen

Farbe

[Electrical accessories for luminaires 22169695 online kaufen](#)

