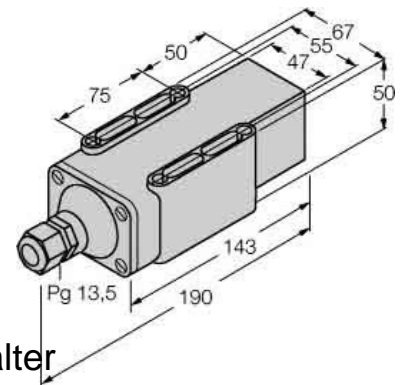


Turck Schutzgehäuse SG40/2

Allgemeine Informationen

Artikelnummer	ET0744223
EAN	4047101113297
Hersteller	Turck
Hersteller-ArtNr	69497
Hersteller-Typ	SG40/2
Verpackungseinheit	1 Stück
Artikelklasse	Zubehör für Positionsschalter



Technische Informationen

Turck Schutzgehäuse SG40/2

[Turck Schutzgehäuse SG40/2 online kaufen](#)