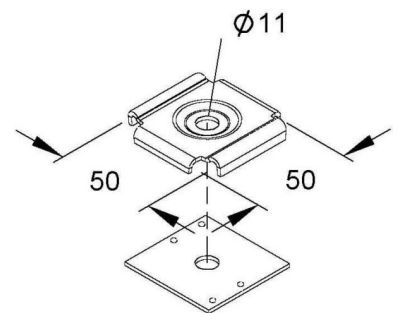


Mounting material for cable support system Steel Other GRKB 10 F

Allgemeine Informationen

Products_Model	ET5402883
EAN	4013339280759
Producer	Niadax
Producer-Model	GRKB 10 F
Producer-Typ	GRKB 10 F
min. Order	
Class	Montagematerial für Kabeltragsystem



Technische Informationen

Werkstoff	
Rostfreier Stahl, gebeizt	
Werkstoffgüte	
Oberfläche	
Farbe	

[Mounting material for cable support system Steel Other GRKB 10 F online kaufen](#)

