

Mounting element for support/profile rail PKS M6/10-40 F

Allgemeine Informationen

Products_Model	ET5413440
EAN	4013339133871
Producer	Niadax
Producer-Model	PKS M6/10-40 F
Producer-Typ	PKS M6/10-40 F

min. Order

Class Befestigungselement für Stiel/Profilschiene

Technische Informationen

Geeignet für

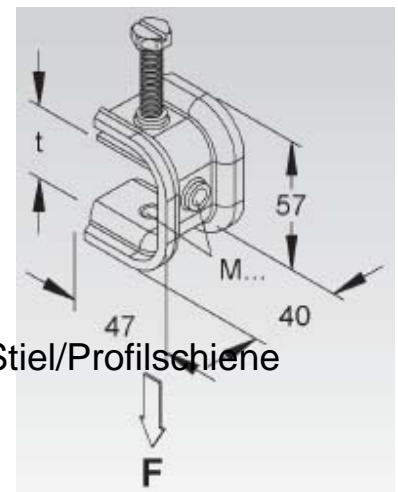
Ausführung

Mit Schraubzubehör

Werkstoff

Werkstoffgüte

Oberfläche



[Mounting element for support/profile rail PKS M6/10-40 F online kaufen](#)

