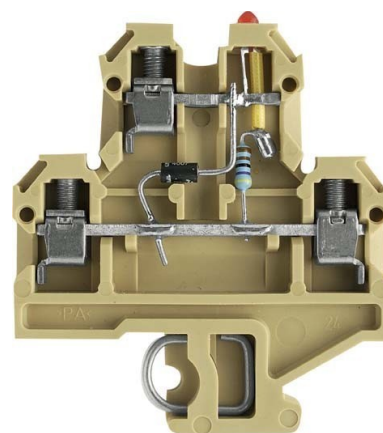


Indicator terminal block 0.5 mm² 0.5 mm² 0.5 mm² 0210260000

Allgemeine Informationen

Products_Model	ET0456195
EAN	4008190156312
Producer	Weidmüller
Producer-Model	0210260000
Producer-Typ	DK 4/35 LD ROT 24VDC
min. Order	
Class	Indikator-Reihenklemme



Technische Informationen

Anschließbarer Leiterquerschnitt	0.5...4mm ²	Leiterschleife
Anschließbarer Leiterquerschnitt	0.5...4mm ²	Leiterschleife mit Aderendhülse
Anschließbarer Leiterquerschnitt	0.5...4mm ²	
Bemessungsstrom I _n	10A	
Bemessungsspannung	24V	
Ausführung elektrischer Anschluss	1	
Ausführung elektrischer Anschl		
Anschlussposition		
Anzahl der Etagen		
Anzahl der Klemmstellen je Etage		
Etagen intern gebrückt		
Montageart		
Werkstoff des Isolierkörpers		
Breite/Rastermaß	6mm	
Höhe bei niedrigstbauender Mo	56.5mm	
Länge	50mm	
Abschlussplatte erforderlich		
Farbe		
Ausführung des Anzeigeelemer		
Versorgungsspannung für die Anzeige	24V	
Spannungsart für die Anzeige		

[Indicator terminal block 0.5 mm² 0.5 mm² 0.5 mm² 0210260000 online kaufen](#)