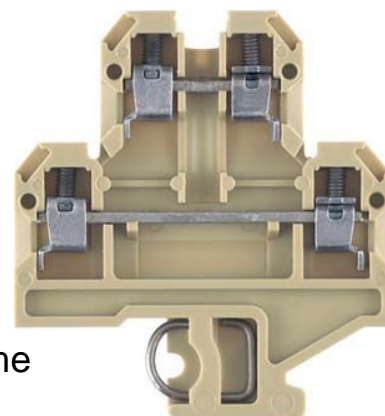


Feed-through terminal block 0.5 mm² 0.5 mm² 0590080000

Allgemeine Informationen

| | |
|----------------|-------------------------|
| Products_Model | ET0454523 |
| EAN | 4008190100407 |
| Producer | Weidmüller |
| Producer-Model | 0590080000 |
| Producer-Typ | DK 4Q/32 BL |
| min. Order | |
| Class | Durchgangs-Reihenklemme |



Technische Informationen

| | | |
|--------------------------------------|------------------------|----------------------------------|
| Anschließbarer Leiterquerschnitt | 0.5...4mm ² | Aderendhülse |
| Anschließbarer Leiterquerschnitt | 0.5...4mm ² | 5-Leitendrähtig mit Aderendhülse |
| Anschließbarer Leiterquerschnitt | 0.5...4mm ² | |
| Bemessungsstrom I _n | 32A | |
| Bemessungsspannung | 500V | |
| Ausführung elektrischer Anschluss | 1 | |
| Ausführung elektrischer Anschl | | |
| Anschlussposition | | |
| Anzahl der Etagen | | |
| Anzahl der Klemmstellen je Etage | | |
| Montageart | | |
| Werkstoff des Isolierkörpers | | |
| Breite/Rastermaß | 6mm | |
| Höhe bei niedrigstbauender Montage | 60mm | |
| Länge | 54mm | |
| Explosionsgeprüfte Ausführung 'Ex e' | | |
| Abschlussplatte erforderlich | | |
| Farbe | | |
| Etagen intern gebrückt | | |

[Feed-through terminal block 0.5 mm² 0.5 mm² 0590080000 online kaufen](#)