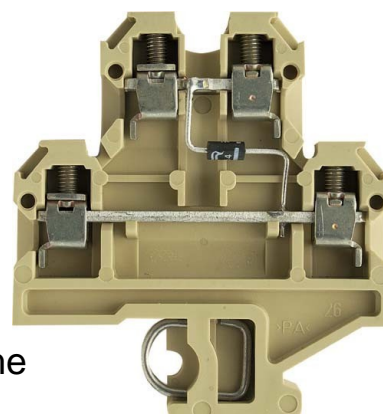


Component terminal block 0.5 mm² 0.5 mm² 0484060000

Allgemeine Informationen

Products_Model	ET0454444
EAN	4008190006891
Producer	Weidmüller
Producer-Model	0484060000
Producer-Typ	DK 4/32 1D CSA A1
min. Order	
Class	Bauelement-Reihenklemme



Technische Informationen

Anschließbarer Leiterquerschnitt	0.5...4mm ²	Leiterendhülle
Anschließbarer Leiterquerschnitt	0.5...4mm ²	5-Leitendrähtig mit Aderendhülle
Anschließbarer Leiterquerschnitt	0.5...4mm ²	
Bemessungsstrom I _n	10A	
Bemessungsspannung	380V	
Ausführung elektrischer Anschluss	1	
Ausführung elektrischer Anschl		
Anschlussposition		
Anzahl der Etagen		
Anzahl der Klemmstellen je Etage		
Etagen intern gebrückt		
Montageart		
Werkstoff des Isolierkörpers		
Breite/Rastermaß	6mm	
Höhe bei niedrigstbauender Mo	56.5mm	
Länge	50mm	
Abschlussplatte erforderlich		
Farbe		
Bauelementetyp		

[Component terminal block 0.5 mm² 0.5 mm² 0484060000 online kaufen](#)