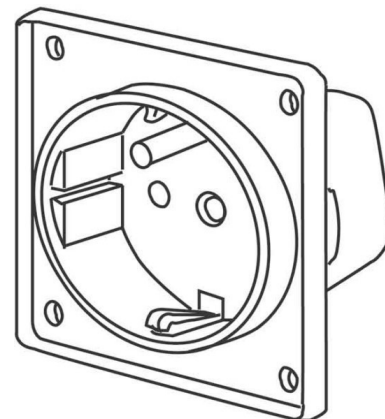


Socket outlet Protective contact 1 5115.5

Allgemeine Informationen

Products_Model	ET0405470
EAN	4011126070644
Producer	Kleinhuis
Producer-Model	5115.5
Producer-Typ	5115.5
min. Order	
Class	Steckdose



Technische Informationen

Ausführung
Anzahl der Einheiten
Anzahl der Module (bei Modulbauweise)
Mit Klappdeckel
Mit erhöhtem Berührungsschutz
Textfeld/Beschriftungsfläche
Farbe
Abschließbar
Auswurfmechanismus
Isolierter Einbau
Überspannungsschutz
Fehlerstromschutz
Sonderstromversorgung
Montageart
Halogenfrei
Mit Ein-/Ausschalter
Verdreher Zentraleinsatz

[Socket outlet Protective contact 1 5115.5 online kaufen](#)