

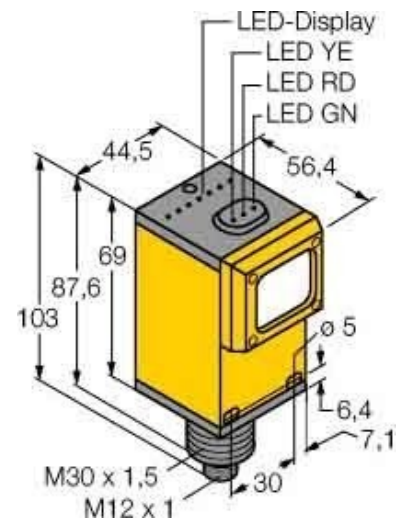
## One-way light barrier 3038659

### Allgemeine Informationen

Products_Model	ET0744118
EAN	0662488386597
Producer	Turck
Producer-Model	3038659
Producer-Typ	Q45-6-E-QS
min. Order	
Class	Einweg-Lichtschranke

### Technische Informationen

Mit Zeitfunktion	
Bemessungsschaltabstand	60000mm
Max. Schaltabstand	60000mm
Max. Ausgangsstrom	150mA
Breite des Sensors	44.5mm
Höhe des Sensors	87.6mm
Länge des Sensors	56.4mm
Spannungsart	



[One-way light barrier 3038659 online kaufen](#)