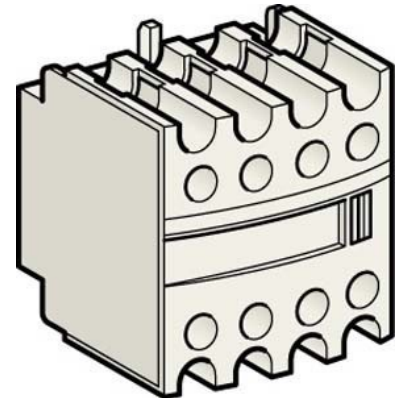


Auxiliary contact block 4 LADN04

Allgemeine Informationen

Products_Model	ET0750126
EAN	3389110383904
Producer	Schneider Electric
Producer-Model	LADN04
Producer-Typ	LADN04
min. Order	
Class	Hilfsschalterblock



Technische Informationen

Anzahl der Kontakte als Wechs
Anzahl der Kontakte als Schließer
Anzahl der Kontakte als Öffner
Ausführung des elektrischen Anschlusses
Ausführung

[Auxiliary contact block 4 LADN04 online kaufen](#)

