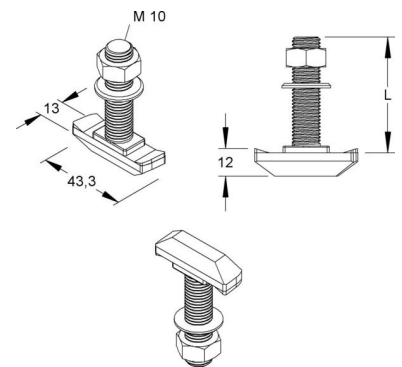


## T-head bolt for channels Steel Hot dip galvanized HK 610/30 F

### Allgemeine Informationen

Products_Model	ET7002153
EAN	4013339945177
Producer	Niadax
Producer-Model	HK 610/30 F
Producer-Typ	HK 610/30 F
min. Order	
Class	Hammerkopfschraube



### Technische Informationen

Werkstoff	
Oberfläche	
Gewindemaß metrisch	
Länge	30mm
Kopfbreite	41mm
Geeignet für Montageschiene	

[T-head bolt for channels Steel Hot dip galvanized HK 610/30 F online kaufen](#)

