

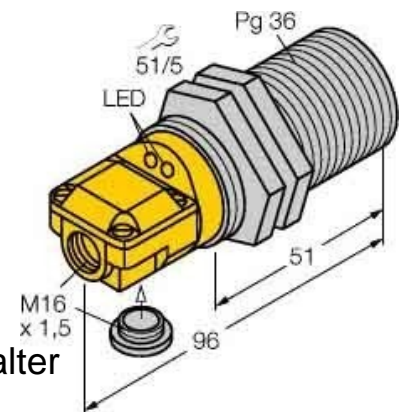
Inductive proximity switch 96 mm 15648

Allgemeine Informationen

Products_Model	ET0744217
EAN	4047101074970
Producer	Turck
Producer-Model	15648
Producer-Typ	Bi25-G47SR-VP4X2
min. Order	
Class	Induktiver Näherungsschalter

Technische Informationen

Höhe des Sensors	96mm
Schaltabstand	25mm
Ausführung des Schaltausgang:	
Gehäusebauform	
Max. Ausgangsstrom am sicher	200mA
Versorgungsspannung	10...65V
Bemessungssteuerspeisespann	10...65V
Spannungsart	
Werkstoff des Gehäuses	



[Inductive proximity switch 96 mm 15648 online kaufen](#)