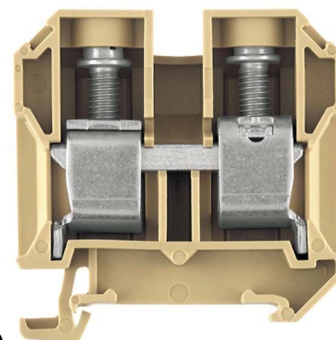


## Feed-through terminal block 10 mm<sup>2</sup> 10 mm<sup>2</sup> 6 mm<sup>2</sup> 0582460000

### Allgemeine Informationen

Products_Model	ET0454308
EAN	4008190090692
Producer	Weidmüller
Producer-Model	0582460000
Producer-Typ	SAK 35/35/IK
min. Order	
Class	Durchgangs-Reihenklemme



### Technische Informationen

Anschließbarer Leiterquerschnitt	10...35mm <sup>2</sup>	Leiterschleife mit Aderendhülse
Anschließbarer Leiterquerschnitt	10...35mm <sup>2</sup>	Leiterschleife mit Aderendhülse
Anschließbarer Leiterquerschnitt	6...16mm <sup>2</sup>	
Bemessungsstrom I <sub>n</sub>	125A	
Bemessungsspannung	800V	
Ausführung elektrischer Anschluss	1	
Ausführung elektrischer Anschl		
Anschlussposition		
Anzahl der Etagen		
Anzahl der Klemmstellen je Etage		
Montageart		
Werkstoff des Isolierkörpers		
Brennbarkeitsklasse des Isolier		
Breite/Rastermaß	18mm	
Höhe bei niedrigstbauender Mo	67.5mm	
Länge	58mm	
Explosionsgeprüfte Ausführung		
Abschlussplatte erforderlich		
Farbe		
Etagen intern gebrückt		

[Feed-through terminal block 10 mm<sup>2</sup> 10 mm<sup>2</sup> 6 mm<sup>2</sup> 0582460000 online kaufen](#)