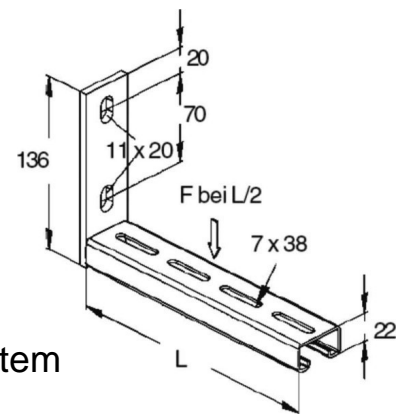


## Bracket for cable support system 304 mm 135 mm KTC 300

### Allgemeine Informationen

Products_Model	ET5403030
EAN	4013339859849
Producer	Niadax
Producer-Model	KTC 300
Producer-Typ	KTC 300
min. Order	
Class	Ausleger für Kabeltragsystem



### Technische Informationen

Länge	304mm
Höhe	135mm
Ausführung	
Winkel	90...90°
Tragfähigkeit	0.75kN
Geeignet für Funktionserhalt	
Werkstoff	
Rostfreier Stahl, gebeizt	
Werkstoffgüte	
Oberfläche	
Farbe	

[Bracket for cable support system 304 mm 135 mm KTC 300 online kaufen](#)