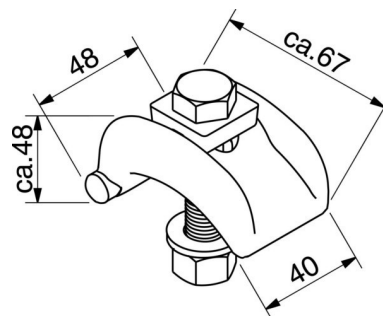


Mounting element for support/profile rail C-profile 16A4-1-D

Allgemeine Informationen

Products_Model	ET5402709
EAN	4046847008164
Producer	Rico
Producer-Model	16A4-1-D
Producer-Typ	16A4-1-D
min. Order	
Class	Befestigungselement für Stiel/Profilschiene



Technische Informationen

Geeignet für

Ausführung

Mit Schraubzubehör

Werkstoff

Werkstoffgüte

Oberfläche

[Mounting element for support/profile rail C-profile 16A4-1-D online kaufen](#)