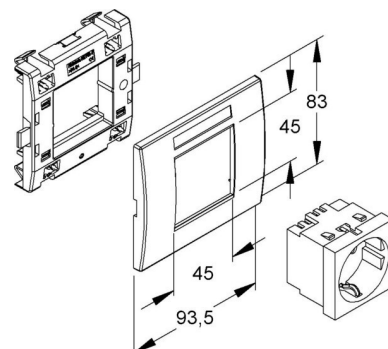


Socket outlet Protective contact 1 KES-1.3.15

Allgemeine Informationen

Products_Model	ET5210539
EAN	4011126008159
Producer	Kleinhuis
Producer-Model	KES-1.3.15
Producer-Typ	KES-1.3.15
min. Order	
Class	Steckdose



Technische Informationen

Ausführung

Anzahl der Einheiten

Anzahl der Module (bei Modulbauweise)

Anzahl der Steckdosen schaltbar

Abdeckung

Aufdruck/Kennzeichnung

Anschlussart

Mit Klappdeckel

Farbe

Transparent

Abschließbar

Auswurfmechanismus

Isolierter Einbau

Mit Funktionsbeleuchtung

Mit Orientierungsbeleuchtung

Überspannungsschutz

Fehlerstromschutz

Mit Feinsicherung

Sonderstromversorgung

Montageart

Befestigungsart

Werkstoff

Mit Ein-/Ausschalter

Verdreher Zentraleinsatz

Nennstrom 16A

Nennspannung 250V

Frequenz 50...50Hz

Phasenabgriff

Gerätetiefe 93.5mm
Für "erschwerte Bedingungen" (

[Socket outlet Protective contact 1 KES-1.3.15 online kaufen](#)

