

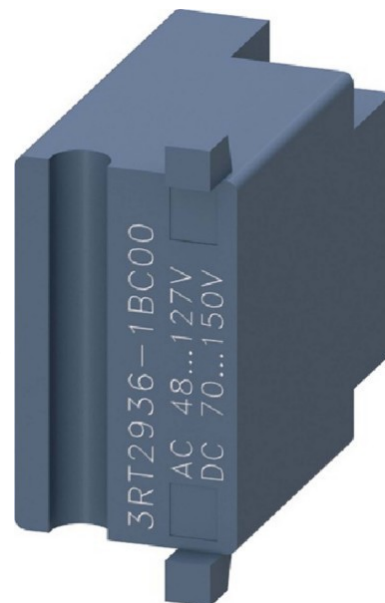
Surge voltage protection 48 V 48 V 3RT29361BC00

Allgemeine Informationen

Products_Model	ET2902327
EAN	4011209920453
Producer	Siemens Indus.Sector
Producer-Model	3RT29361BC00
Producer-Typ	3RT2936-1BC00
min. Order	
Class	Überspannungsbegrenzer

Technische Informationen

Ausführung	
Bemessungsbetriebsspannung	48...127V 50 Hz
Bemessungsbetriebsspannung	48...127V
Bemessungsbetriebsspannung	70...150V
Spannungsart der Betriebsspan	



[Surge voltage protection 48 V 48 V 3RT29361BC00 online kaufen](#)