

Fieldbus, decentr. periphery - function-/technology module 750-

Allgemeine Informationen

Products_Model	ET1104176
EAN	4050821841593
Producer	WAGO Kontakttechnik
Producer-Model	750-495/000-002
Producer-Typ	750-495/000-002
min. Order	
Class	Feldbus, Dez. Peripherie - Funktions-/Technologie-Modu

Technische Informationen

Versorgungsspannung bei AC 50 Hz 400...400V

Versorgungsspannung bei AC 60 Hz 400...400V

Spannungsart der Versorgung:

Anzahl der HW-Schnittstellen Industrial Ethernet

Anzahl der HW-Schnittstellen P

Anzahl der HW-Schnittstellen seriell RS-232

Anzahl der HW-Schnittstellen seriell RS-485

Anzahl der HW-Schnittstellen seriell RS-485

Anzahl der HW-Schnittstellen seriell RS-485

Anzahl der HW-Schnittstellen parallel

Anzahl der HW-Schnittstellen parallel

Anzahl der HW-Schnittstellen sonstige

Mit optischer Schnittstelle

Unterstützt Protokoll für TCP/IP

Unterstützt Protokoll für PROFIBUS

Unterstützt Protokoll für CAN

Unterstützt Protokoll für INTERBUS

Unterstützt Protokoll für ASI

Unterstützt Protokoll für KNX

Unterstützt Protokoll für MODBUS

Unterstützt Protokoll für Data-H

Unterstützt Protokoll für DeviceNet

Unterstützt Protokoll für SUCONA

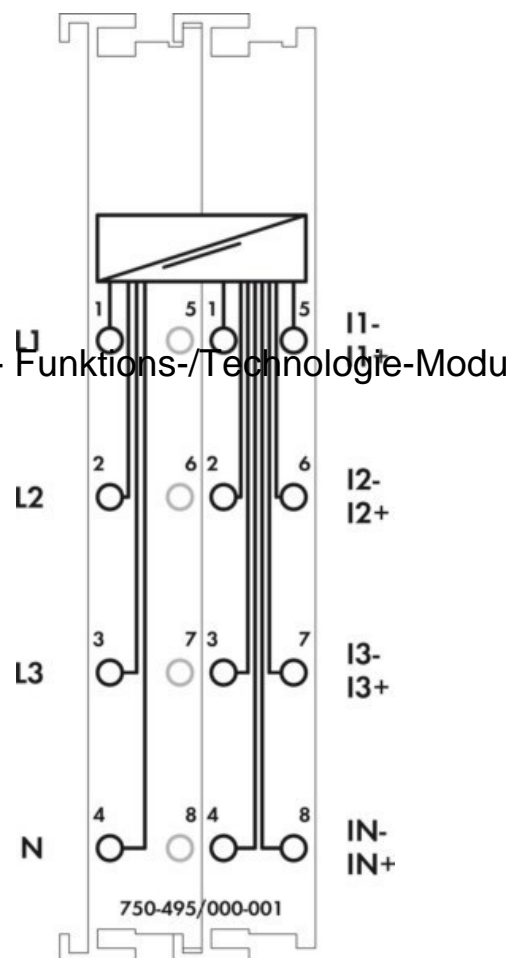
Unterstützt Protokoll für LON

Unterstützt Protokoll für PROFIBUS

Unterstützt Protokoll für PROFINET CBA

Unterstützt Protokoll für SERCOS

Unterstützt Protokoll für Foundation Fieldbus



Unterstützt Protokoll für AS-Interface Safety at Work
Unterstützt Protokoll für DeviceL
Unterstützt Protokoll für INTERBUS-Safety
Unterstützt Protokoll für PROFI
Unterstützt Protokoll für SafetyBUS p
Unterstützt Protokoll für sonstig
Funkstandard Bluetooth
Funkstandard WLAN 802.11
Funkstandard GPRS
Funkstandard GSM
Funkstandard UMTS
IO-Link Master
Systemkomponente
Geeignet für Zählen
Geeignet für Wägen
Geeignet für Temperaturregelung
Geeignet für Schweiß-Regelung
Geeignet für Druck-Regelung
Geeignet für NC
Geeignet für Wegerfassung
Geeignet für CNC
Geeignet für SSI
Geeignet für Inkremental-Wert-Erfassung
Geeignet für Absolut-Wert-Erfas
Geeignet für Durchfluss-Regelung
Geeignet für Durchfluss-Messur
Geeignet für Bahnsteuerung
Geeignet für Nocken-Steuerung
Geeignet für fliegende Säge
Geeignet für Mehrachs-Regelung
Geeignet für Einachs-Regelung
Geeignet für Mehrachs-Position
Geeignet für Einachs-Positionierung
Funktionsblock Wiederanlaufsp
Funktionsblock Automatischer Reset
Schützkontrolle Funktionsblock
Funktionsblock NOT-AUS
Funktionsblock Berührungslos \ tungen
Funktionsblock Zustimm-Taster

Funktionsblock Betriebsartenwahl

Funktionsblock Zugangskontroll

Schutzart (IP)

Feldbusanschluss über separat

Frequenzmessung

Tragschienenmontage möglich

Wand-/Direktmontage möglich

Fronteinbau möglich

Rack-Montage möglich

Geeignet für Sicherheitsfunktior

Zugehöriges Betriebsmittel (Ex ia)

Zugehöriges Betriebsmittel (Ex

Explosionsschutz-Kategorie für Gas

Explosionsschutz-Kategorie für

Breite 24mm

Höhe 64mm

Tiefe 100mm

[Fieldbus, decentr. periphery - function-/technology module 750- online kaufen](#)

