

## Fieldbus, decentr. periphery - function-/technology module 750-

### Allgemeine Informationen

Products_Model	ET1104175
EAN	4050821548270
Producer	WAGO Kontakttechnik
Producer-Model	750-495/000-001
Producer-Typ	750-495/000-001
min. Order	
Class	Feldbus, Dez. Peripherie - Funktions-/Technologie-Modu

### Technische Informationen

Versorgungsspannung bei AC 50 Hz 400...400V

Versorgungsspannung bei AC 60 Hz 400...400V

Spannungsart der Versorgung:

Anzahl der HW-Schnittstellen Industrial Ethernet

Anzahl der HW-Schnittstellen P

Anzahl der HW-Schnittstellen seriell RS-232

Anzahl der HW-Schnittstellen seriell RS-485

Anzahl der HW-Schnittstellen seriell RS-485

Anzahl der HW-Schnittstellen seriell RS-485

Anzahl der HW-Schnittstellen parallel

Anzahl der HW-Schnittstellen parallel

Anzahl der HW-Schnittstellen sonstige

Mit optischer Schnittstelle

Unterstützt Protokoll für TCP/IP

Unterstützt Protokoll für PROFIBUS

Unterstützt Protokoll für CAN

Unterstützt Protokoll für INTERBUS

Unterstützt Protokoll für ASI

Unterstützt Protokoll für KNX

Unterstützt Protokoll für MODBUS

Unterstützt Protokoll für Data-H

Unterstützt Protokoll für DeviceNet

Unterstützt Protokoll für SUCONA

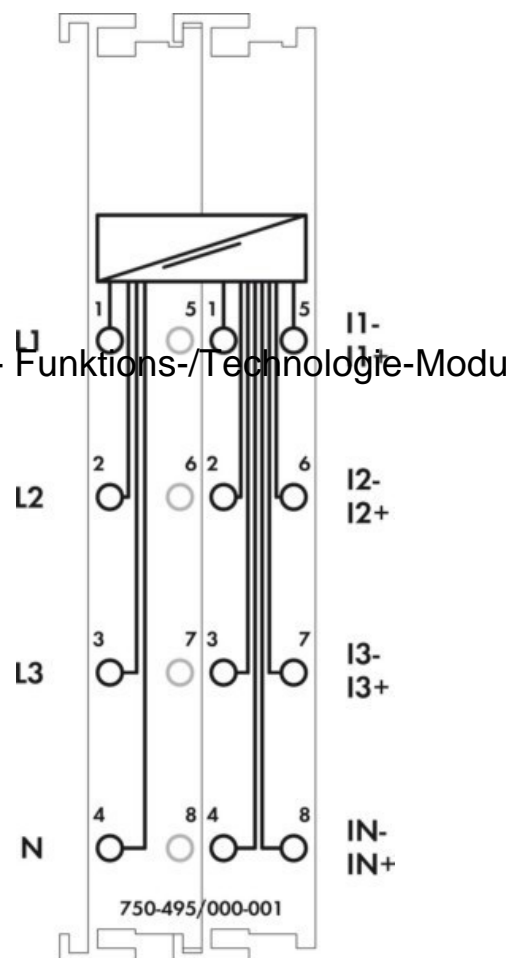
Unterstützt Protokoll für LON

Unterstützt Protokoll für PROFIBUS

Unterstützt Protokoll für PROFINET CBA

Unterstützt Protokoll für SERCOS

Unterstützt Protokoll für Foundation Fieldbus



---

Unterstützt Protokoll für AS-Interface Safety at Work  
Unterstützt Protokoll für DeviceL  
Unterstützt Protokoll für INTERBUS-Safety  
Unterstützt Protokoll für PROFI  
Unterstützt Protokoll für SafetyBUS p  
Unterstützt Protokoll für sonstig  
Funkstandard Bluetooth  
Funkstandard WLAN 802.11  
Funkstandard GPRS  
Funkstandard GSM  
Funkstandard UMTS  
IO-Link Master  
Systemkomponente  
Geeignet für Zählen  
Geeignet für Wägen  
Geeignet für Temperaturregelung  
Geeignet für Schweiß-Regelung  
Geeignet für Druck-Regelung  
Geeignet für NC  
Geeignet für Wegerfassung  
Geeignet für CNC  
Geeignet für SSI  
Geeignet für Inkremental-Wert-Erfassung  
Geeignet für Absolut-Wert-Erfas  
Geeignet für Durchfluss-Regelung  
Geeignet für Durchfluss-Messur  
Geeignet für Bahnsteuerung  
Geeignet für Nocken-Steuerung  
Geeignet für fliegende Säge  
Geeignet für Mehrachs-Regelung  
Geeignet für Einachs-Regelung  
Geeignet für Mehrachs-Position  
Geeignet für Einachs-Positionierung  
Funktionsblock Wiederanlaufsp  
Funktionsblock Automatischer Reset  
Schützkontrolle Funktionsblock  
Funktionsblock NOT-AUS  
Funktionsblock Berührungslos \ tungen  
Funktionsblock Zustimm-Taster

---

Funktionsblock Betriebsartenwahl

Funktionsblock Zugangskontroll

Schutzart (IP)

Feldbusanschluss über separat

Frequenzmessung

Tragschienenmontage möglich

Wand-/Direktmontage möglich

Fronteinbau möglich

Rack-Montage möglich

Geeignet für Sicherheitsfunktior

Zugehöriges Betriebsmittel (Ex ia)

Zugehöriges Betriebsmittel (Ex

Explosionsschutz-Kategorie für Gas

Explosionsschutz-Kategorie für

Breite 24mm

Höhe 64mm

Tiefe 100mm

[Fieldbus, decentr. periphery - function-/technology module 750- online kaufen](#)

