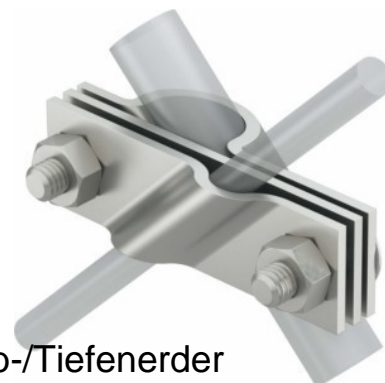


Connection clamp for earth rods Connection clamp 20 mm 5001617

Allgemeine Informationen

Products_Model	ET0475206
EAN	4012195635239
Producer	OBO Bettermann
Producer-Model	5001617
Producer-Typ	2760 20 VA
min. Order	
Class	Anschlussklemme für Stab-/Tiefenerder



Technische Informationen

Bauform	
Erderanschluss Durchmesser	
Klemmbereich Rundleiter	8...10mm
Klemmbreite Flachleiter	
Werkstoff	
Oberfläche	

[Connection clamp for earth rods Connection clamp 20 mm 5001617 online kaufen](#)

