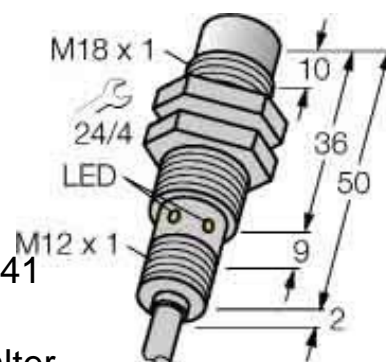


Inductive proximity switch 52 mm 1634818

Allgemeine Informationen

| | |
|----------------|------------------------------|
| Products_Model | ET6321834 |
| EAN | |
| Producer | Turck |
| Producer-Model | 1634818 |
| Producer-Typ | NI15UEM18WDAP6XH1141 |
| min. Order | |
| Class | Induktiver Näherungsschalter |



Technische Informationen

| | |
|---|---------------|
| Länge des Sensors | 52mm |
| Durchmesser des Sensors | 18mm |
| Mechanische Einbaubedingung | |
| Schaltabstand | 15mm |
| Geeignet für Sicherheitsfunktior | |
| Ausführung der Schaltfunktion | |
| Ausführung des Schaltausgang | |
| Ausführung des elektrischen Anschlusses | |
| Anzahl der Halbleiter-Ausgänge | |
| Anzahl der kontaktbehafteten Ausgänge mit Meldefunktion | |
| Anzahl der sicheren Halbleiter-/ | |
| Anzahl der sicheren kontaktbehafteten Ausgänge | |
| Art der Betätigung | |
| Ausführung der Schnittstelle | |
| Ausführung der Schnittstelle für | Kommunikation |
| Gehäusebauform | |
| Beschichtung Gehäuse | |
| Kaskadierbar | |
| Max. Ausgangsstrom am sicher | 200mA |
| Versorgungsspannung | 10...30V |
| Bemessungssteuerspeisespanr | 10...30V |
| Spannungsart | |
| Schaltfrequenz | 1500Hz |
| Mit Überwachungsfunktion nachgeschalteter Geräte | |
| Werkstoff des Gehäuses | |
| Druckfest | |
| Explosionsschutz-Kategorie für | |
| Explosionsschutz-Kategorie für Staub | |

[Inductive proximity switch 52 mm 1634818 online kaufen](#)