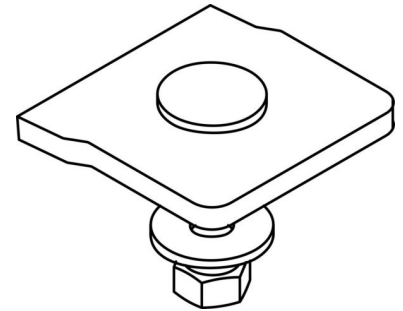


Mounting material for cable support system Steel Other 163J6-A

Allgemeine Informationen

Products_Model	ET5402699
EAN	4046847006498
Producer	Rico
Producer-Model	163J6-A
Producer-Typ	163J6-A
min. Order	
Class	Montagematerial für Kabeltragsystem



Technische Informationen

Werkstoff	
Rostfreier Stahl, gebeizt	
Werkstoffgüte	
Oberfläche	
Farbe	

[Mounting material for cable support system Steel Other 163J6-A online kaufen](#)

