

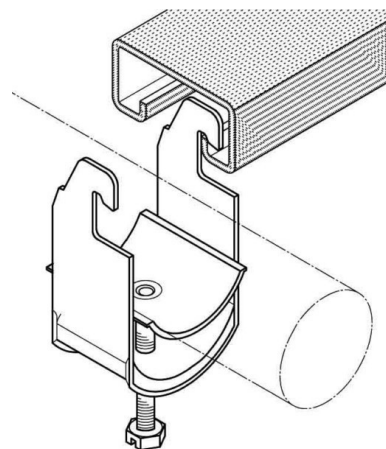
Puk Group Kabelschelle 28 AC-AL

Allgemeine Informationen

Artikelnummer	ET0473844
EAN	4040918046727
Hersteller	Puk-Werke
Hersteller-ArtNr	28 AC-AL
Hersteller-Typ	28 AC-AL
Verpackungseinheit	250 Stück
Artikelklasse	Bügelschelle

Technische Informationen

Spannbereich	24...28mm
Max. Anzahl der Kabel	
Werkstoff Schelle	
Oberfläche Schelle	
Werkstoff Schraube	
Oberfläche Schraube	
Montageart	
Mit Kunststoffwanne	
Mit Metallwanne	
Halogenfrei	



Puk Group Kabelschelle 28 AC-AL Spannbereich 24 ...

28mm, Max.

Anzahl der Kabel 1, Werkstoff Schelle Aluminium, Oberfläche Schelle sonstige, Werkstoff Schraube Aluminium, Oberfläche Schraube anodisiert/eloxiert, Montageart Profilschiene, Mit Metallwanne, Halogenfrei,

[Puk Group Kabelschelle 28 AC-AL online kaufen](#)