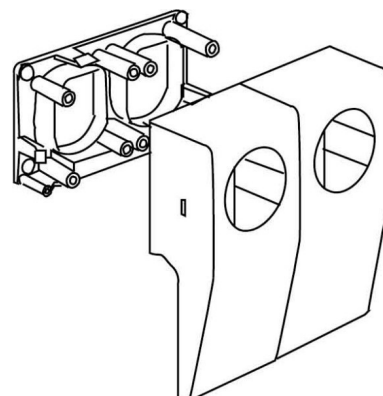


Socket outlet Protective contact 2 1886.3.3

Allgemeine Informationen

Products_Model	ET0402298
EAN	4011126064506
Producer	Kleinhuis
Producer-Model	1886.3.3
Producer-Typ	1886.3.3
min. Order	
Class	Steckdose



Technische Informationen

Ausführung
Anzahl der Einheiten
Anzahl der Module (bei Modulbauweise)
Abdeckung
Mit Klappdeckel
Textfeld/Beschriftungsfläche
Farbe
RAL-Nummer (ähnlich)
Abschließbar
Auswurfmechanismus
Isolierter Einbau
Montageart
Mit Ein-/Ausschalter
Verdreher Zentraleinsatz

[Socket outlet Protective contact 2 1886.3.3 online kaufen](#)