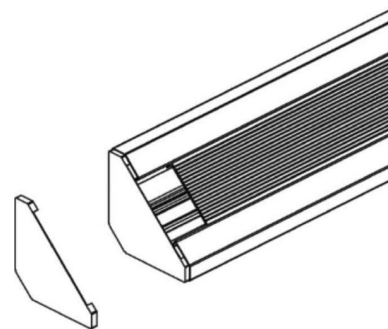


End piece for wall duct 117 mm 117 mm Symmetric PED 120 S

Allgemeine Informationen

Products_Model	ET5203591
EAN	4013339472901
Producer	Niadax
Producer-Model	PED 120 S
Producer-Typ	PED 120 S
min. Order	
Class	Endstück für Geräteeinbaukanal



Technische Informationen

Breite	117mm
Tiefe	117mm
Ausführung	
Geeignet für	
Schnittkaschierung	
Befestigungsart	
Werkstoff	
Werkstoffgüte	
Halogenfrei	
Oberfläche	
Farbe	
Schutzfolie	

[End piece for wall duct 117 mm 117 mm Symmetric PED 120 S online kaufen](#)