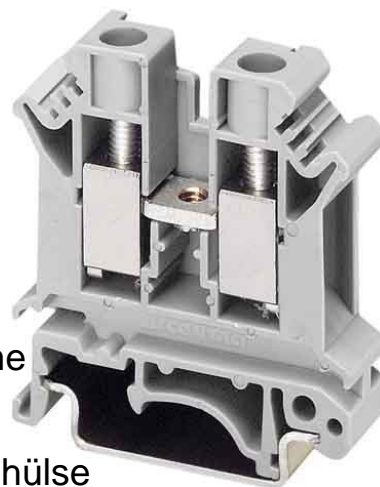


Feed-through terminal block 0.5 mm² 0.5 mm² 0.5 mm² 3005073

Allgemeine Informationen

Products_Model	ET0458256
EAN	4017918091019
Producer	Phoenix Contact
Producer-Model	3005073
Producer-Typ	UK 10 N
min. Order	
Class	Durchgangs-Reihenklemme



Technische Informationen

Anschließbarer Leiterquerschnitt	0.5...10mm ²	Leiterschleife
Anschließbarer Leiterquerschnitt	0.5...10mm ²	mit Aderendhülse
Anschließbarer Leiterquerschnitt	0.5...10mm ²	
Anschließbarer Leiterquerschnitt	0.5...10mm ²	
Bemessungsstrom I _n	57A	
Bemessungsspannung	800V	
Ausführung elektrischer Anschl		
Ausführung elektrischer Anschluss	2	
Anschlussposition		
Anzahl der Etagen		
Anzahl der Klemmstellen je Eta		
Montageart		
Werkstoff des Isolierkörpers		
Brennbarkeitsklasse des Isolierstoffs nach UL 94		
Breite/Rastermaß	10.2mm	
Höhe bei niedrigstbauender Montage	17.9mm	
Länge	42.5mm	
Explosionsgeprüfte Ausführung 'Ex e'		
Abschlussplatte erforderlich		
Farbe		
Etagen intern gebrückt		

[Feed-through terminal block 0.5 mm² 0.5 mm² 0.5 mm² 3005073 online kaufen](#)