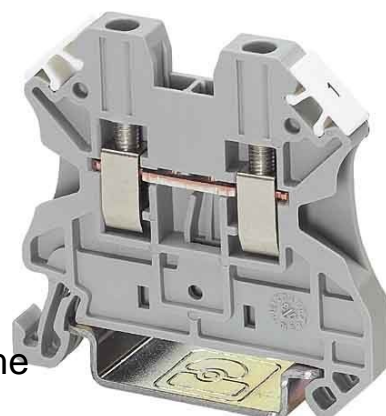


Feed-through terminal block 1.5 mm² 1.5 mm² 1.5 mm² 3044225

Allgemeine Informationen

Products_Model	ET0416569
EAN	4017918977559
Producer	Phoenix Contact
Producer-Model	3044225
Producer-Typ	UT 35
min. Order	
Class	Durchgangs-Reihenklemme



Technische Informationen

Anschließbarer Leiterquerschnitt	1.5...50mm ²	Aderendhülse
Anschließbarer Leiterquerschnitt	1.5...50mm ²	mit Aderendhülse
Anschließbarer Leiterquerschnitt	1.5...50mm ²	
Anschließbarer Leiterquerschnitt	1.5...50mm ²	
Bemessungsstrom I _n	125A	
Bemessungsspannung	1000V	
Ausführung elektrischer Anschl		
Ausführung elektrischer Anschluss	2	
Anschlussposition		
Anzahl der Etagen		
Anzahl der Klemmstellen je Eta		
Montageart		
Werkstoff des Isolierkörpers		
Brennbarkeitsklasse des Isolierstoffs nach UL 94		
Breite/Rastermaß	16mm	
Höhe bei niedrigstbauender Montage	65mm	
Länge	60.2mm	
Explosionsgeprüfte Ausführung 'Ex e'		
Abschlussplatte erforderlich		
Farbe		
Etagen intern gebrückt		

[Feed-through terminal block 1.5 mm² 1.5 mm² 1.5 mm² 3044225 online kaufen](#)