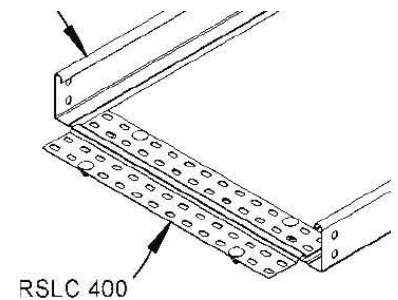


Connector for cable support system Longitudinal joint RSLC 200

Allgemeine Informationen

Products_Model	ET5403110
EAN	4013339917662
Producer	Niadax
Producer-Model	RSLC 200
Producer-Typ	RSLC 200
min. Order	
Class	Verbinder für Kabeltragsystem



Technische Informationen

Ausführung	Gelenkverbinder horizontal
	Gelenkverbinder vertikal
Verbindungsart	
Geeignet für Gitterrinne	
Geeignet für Kabelleiter	
Geeignet für Kabelrinne	
Geeignet für Kabeltragsystembreite	200...200mm
Werkstoff	Rostfreier Stahl, gebeizt
Werkstoffgüte	
Oberfläche	
Farbe	

[Connector for cable support system Longitudinal joint RSLC 200 online kaufen](#)

