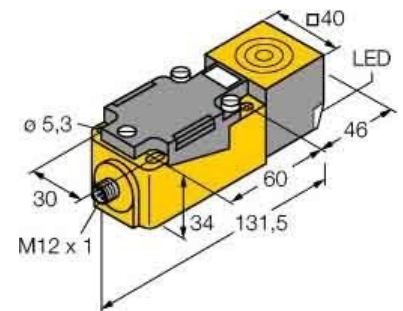


Inductive proximity switch 40 mm 131.5 mm 40 mm 1540602

Allgemeine Informationen

Products_Model	ET0744143
EAN	4047101073539
Producer	Turck
Producer-Model	1540602
Producer-Typ	Ni40UCP40VP4X2H1141
min. Order	
Class	Induktiver Näherungsschalter



Technische Informationen

Breite des Sensors	40mm
Höhe des Sensors	131.5mm
Länge des Sensors	40mm
Schaltabstand	40mm
Ausführung des Schaltausgang:	
Gehäusebauform	
Max. Ausgangsstrom am sicher	200mA
Versorgungsspannung	10...65V
Bemessungssteuerspeisespann	10...65V
Spannungsart	
Werkstoff des Gehäuses	

[Inductive proximity switch 40 mm 131.5 mm 40 mm 1540602 online kaufen](#)