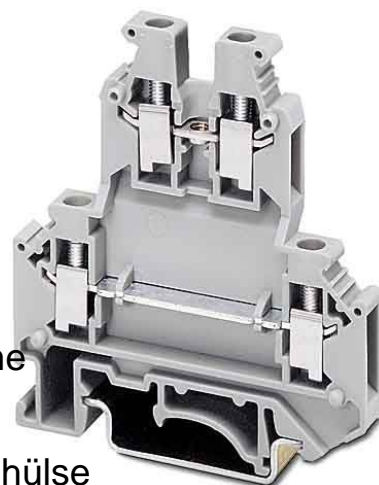


## Feed-through terminal block 0.2 mm<sup>2</sup> 0.2 mm<sup>2</sup> 0.2 mm<sup>2</sup> 2770011

### Allgemeine Informationen

Products_Model	ET0458444
EAN	4017918067755
Producer	Phoenix Contact
Producer-Model	2770011
Producer-Typ	UKK 3
min. Order	
Class	Durchgangs-Reihenklemme



### Technische Informationen

Anschließbarer Leiterquerschnitt	0.2...2.5mm <sup>2</sup>	Leiterschleife
Anschließbarer Leiterquerschnitt	0.25...2.5mm <sup>2</sup>	Mit Aderendhülse
Anschließbarer Leiterquerschnitt	0.2...2.5mm <sup>2</sup>	
Anschließbarer Leiterquerschnitt	0.2...2.5mm <sup>2</sup>	
Bemessungsstrom I <sub>n</sub>	24A	
Bemessungsspannung	500V	
Ausführung elektrischer Anschl		
Ausführung elektrischer Anschluss	2	
Anschlussposition		
Anzahl der Etagen		
Anzahl der Klemmstellen je Eta		
Montageart		
Werkstoff des Isolierkörpers		
Brennbarkeitsklasse des Isolierstoffs nach UL 94		
Breite/Rastermaß	5.2mm	
Höhe bei niedrigstbauender Montage	62mm	
Länge	56mm	
Explosionsgeprüfte Ausführung	'Ex e'	
Abschlussplatte erforderlich		
Farbe		
Etagen intern gebrückt		

[Feed-through terminal block 0.2 mm<sup>2</sup> 0.2 mm<sup>2</sup> 0.2 mm<sup>2</sup> 2770011 online kaufen](#)