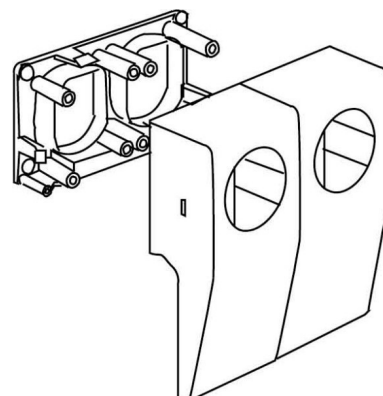


Socket outlet Protective contact 2 1886NL.3.0

Allgemeine Informationen

Products_Model	ET0405412
EAN	4011126064438
Producer	Kleinhuis
Producer-Model	1886NL.3.0
Producer-Typ	1886NL.3.0
min. Order	
Class	Steckdose



Technische Informationen

Ausführung
Anzahl der Einheiten
Anzahl der Module (bei Modulbauweise)
Abdeckung
Mit Klappdeckel
Textfeld/Beschriftungsfläche
Farbe
Abschließbar
Auswurfmechanismus
Isolierter Einbau
Montageart
Mit Ein-/Ausschalter
Verdreher Zentraleinsatz

[Socket outlet Protective contact 2 1886NL.3.0 online kaufen](#)