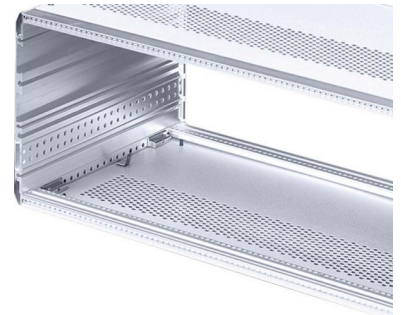


## Component for installation (switchgear cabinet) 3982770

### Allgemeine Informationen

Products_Model	ET6003251
EAN	4250558932605
Producer	Heitec
Producer-Model	3982770
Producer-Typ	RP 3982.770
min. Order	
Class	Komponente für den Ausbau (Schaltschrank)



### Technische Informationen

Ausführung	
Tiefe	430.4mm
Werkstoff	
Farbe	
RAL-Nummer	

[Component for installation \(switchgear cabinet\) 3982770 online kaufen](#)

