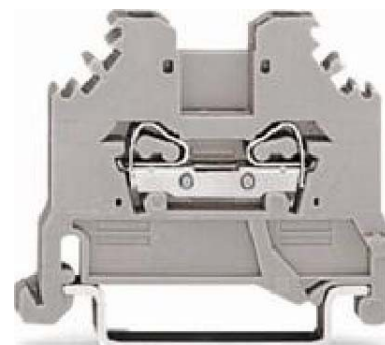


Feed-through terminal block 279-104

Allgemeine Informationen

Products_Model	ET0452354
EAN	4045454026455
Producer	WAGO Kontakttechnik
Producer-Model	279-104
Producer-Typ	279-104
min. Order	
Class	Durchgangs-Reihenklemme



Technische Informationen

Anschließbarer Leiterquerschnitt	0.08...1.5mm ²
Bemessungsstrom I _n	18A
Bemessungsspannung	800V
Ausführung elektrischer Anschluss	1
Ausführung elektrischer Anschl	
Anschlussposition	
Anzahl der Etagen	
Anzahl der Klemmstellen je Etage	
Montageart	
Werkstoff des Isolierkörpers	
Betriebstemperatur	105...105°C
Brennbarkeitsklasse des Isolierstoffs nach UL 94	
Breite/Rastermaß	4mm
Höhe bei niedrigstbauender Montage	30.5mm
Länge	42.5mm
Explosionsgeprüfte Ausführung 'Ex e'	
Abschlussplatte erforderlich	
Farbe	
Etagen intern gebrückt	

[Feed-through terminal block 279-104 online kaufen](#)