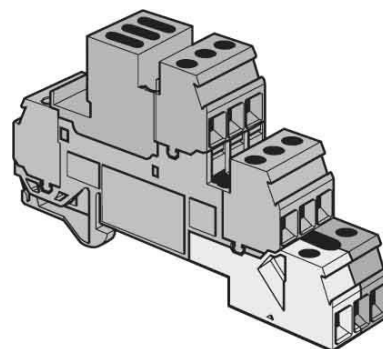


Multi level installation terminal block 0.2 mm² 1SNA110327R2100

Allgemeine Informationen

Products_Model	ET0459078
EAN	3472591103274
Producer	ABB Stotz S&J
Producer-Model	1SNA110327R2100
Producer-Typ	D4/6 LNTP2
min. Order	
Class	Installations-Etagenklemme



Technische Informationen

Anschließbarer Leiterquerschnitt	0.2...4mm ²	Aderendhülse
Anschließbarer Leiterquerschnitt	0.2...4mm ²	Offenadrängig mit Aderendhülse
Anschließbarer Leiterquerschnitt	0.2...4mm ²	
Bemessungsstrom In	30A	
Bemessungsspannung	400V	
Ausführung elektrischer Anschluss	1	
Ausführung elektrischer Anschl		
Anschlussposition		
Anzahl der Potenziale		
Montageart		
Breite/Rastermaß	17.8mm	
Höhe bei niedrigstbauender Montage	11.5mm	
Länge	87mm	
Abschlussplatte erforderlich		
Grundfarbe		
Mit PE-Funktion		
Mit N-Trennschlitten		
N-Funktion möglich		
Mit Prüftrenner		

[Multi level installation terminal block 0.2 mm² 1SNA110327R2100 online kaufen](#)