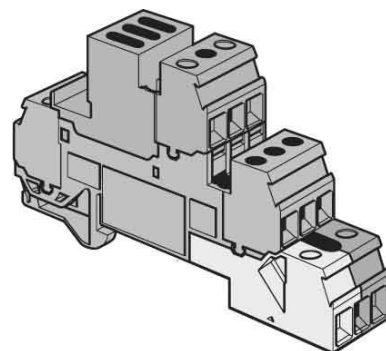


Multi level installation terminal block 0.2 mm² 1SNA110269R1700

Allgemeine Informationen

Products_Model	ET0459071
EAN	3472591102697
Producer	ABB Stotz S&J
Producer-Model	1SNA110269R1700
Producer-Typ	D4/6 LNTP3 gn-ge
min. Order	
Class	Installations-Etagenklemme



Technische Informationen

Anschließbarer Leiterquerschnitt	0.2...4mm ²	Endhülse
Anschließbarer Leiterquerschnitt	0.2...4mm ²	Offenbahnig mit Aderendhülse
Anschließbarer Leiterquerschnitt	0.2...4mm ²	
Bemessungsstrom In	30A	
Bemessungsspannung	400V	
Ausführung elektrischer Anschluss	1	
Ausführung elektrischer Anschl		
Anschlussposition		
Anzahl der Potenziale		
Montageart		
Breite/Rastermaß	17.8mm	
Höhe bei niedrigstbauender Montage	51.5mm	
Länge	87mm	
Abschlussplatte erforderlich		
Grundfarbe		
Mit PE-Funktion		
Mit N-Trennschlitten		
N-Funktion möglich		
Mit Prüftrenner		

[Multi level installation terminal block 0.2 mm² 1SNA110269R1700 online kaufen](#)